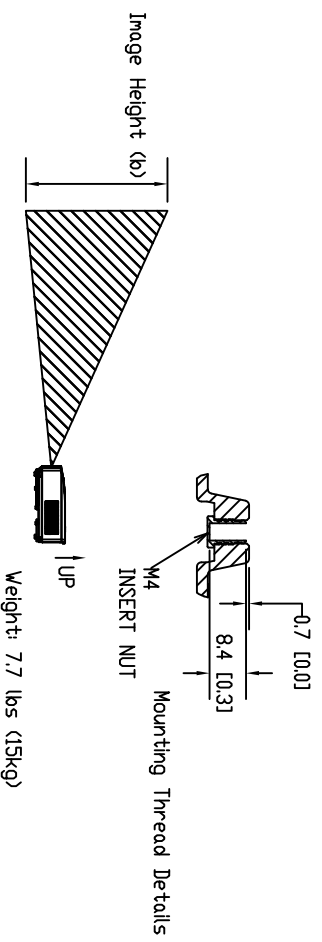
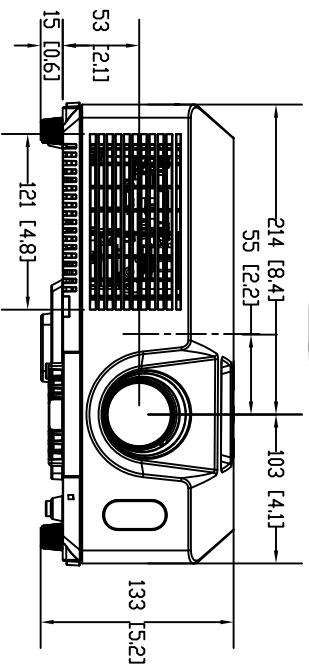
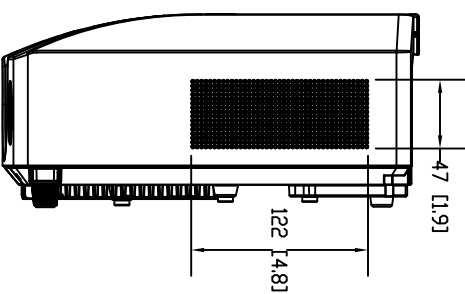
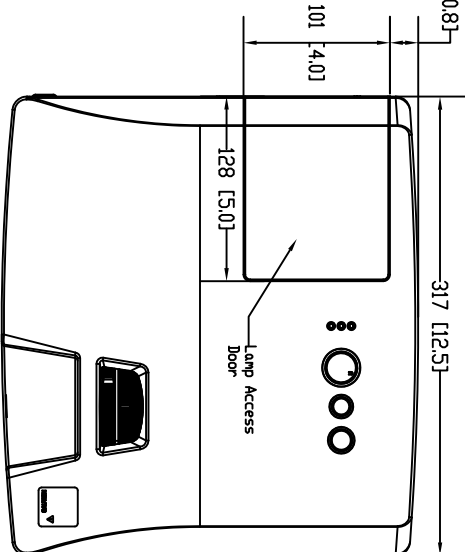
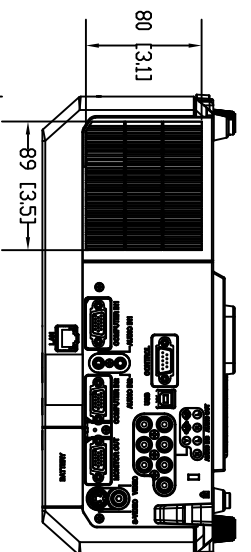
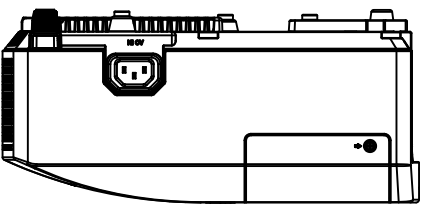
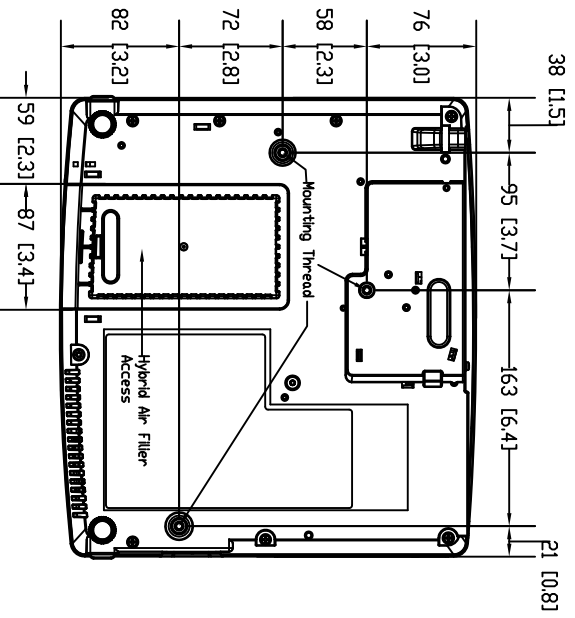


HITACHI CP-X3010N Series

CP-X3010N UNIT [mm][Inches]



Screen size(4:3 Diagonal) Inch	Image height(b) Inch(cm)	Throw distance (a)	
		Min Inch(m)	Max Inch(m)
30"	18"(46)	34"(0.9)	41"(1.1)
40"	24"(61)	46"(1.2)	55"(1.4)
50"	30"(76)	58"(1.5)	69"(1.8)
60"	36"(91)	70"(1.8)	83"(2.1)
70"	42"(107)	82"(2.1)	97"(2.5)
80"	48"(122)	94"(2.4)	112"(2.8)
90"	54"(137)	106"(2.7)	126"(3.2)
100"	60"(152)	118"(3.0)	140"(3.6)
120"	72"(183)	142"(3.6)	168"(4.3)
150"	90"(229)	177"(4.5)	211"(5.3)
200"	120"(305)	237"(6.0)	281"(7.1)
250"	150"(381)	297"(7.5)	352"(8.9)
300"	180"(457)	356"(9.0)	422"(10.7)