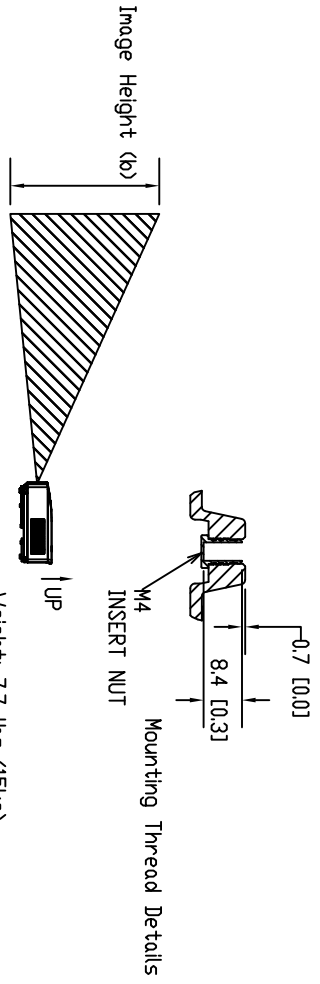
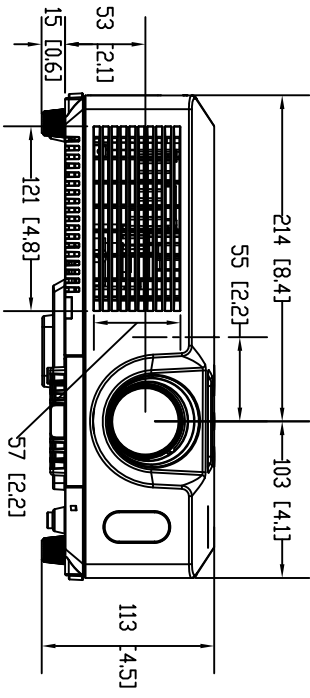
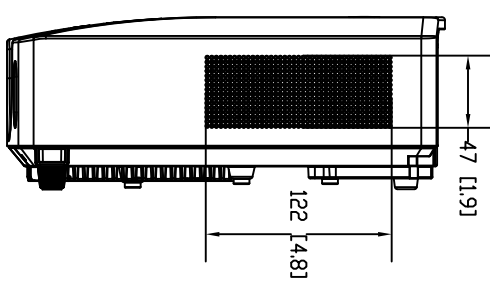
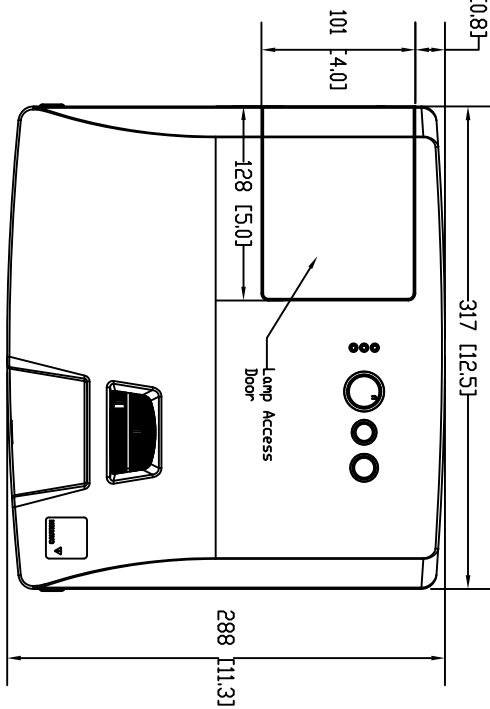
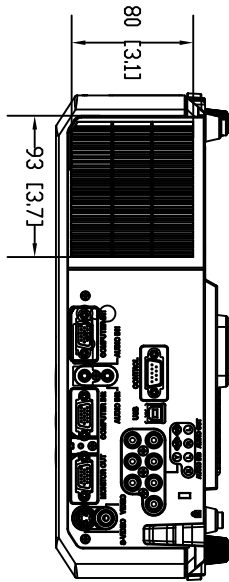
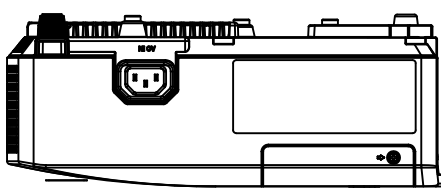
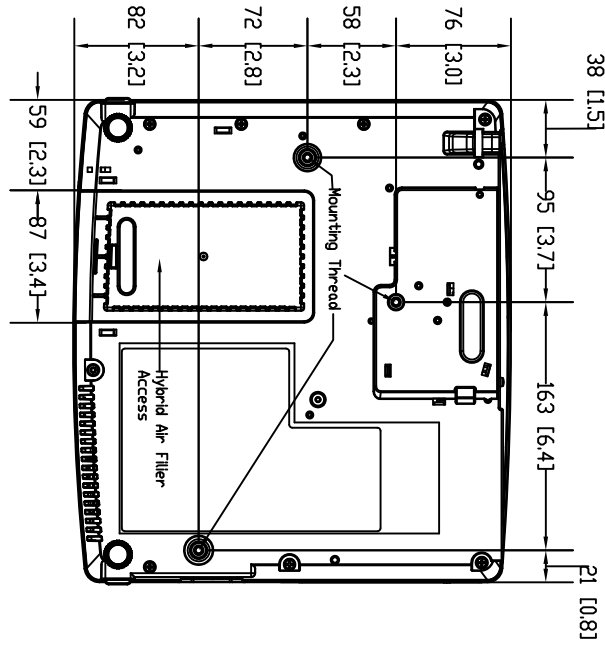


HITACHI CP-X3010 Series

CP-X3010 UNIT:mm[Inches]



Screen size(4:3 Diagonal) inch	Image height(b) inch(cm)	Throw distance (a) inch(m)	
		Min	Max
30"	18"(46)	34"(0.9)	41"(1.1)
40"	24"(61)	46"(1.2)	55"(1.4)
50"	30"(76)	58"(1.5)	69"(1.8)
60"	36"(91)	70"(1.8)	83"(2.1)
70"	42"(107)	82"(2.1)	97"(2.5)
80"	48"(122)	94"(2.4)	112"(2.8)
90"	54"(137)	106"(2.7)	126"(3.2)
100"	60"(152)	118"(3.0)	140"(3.6)
120"	72"(183)	142"(3.6)	168"(4.3)
150"	90"(229)	177"(4.5)	211"(5.3)
200"	120"(305)	237"(6.0)	281"(7.1)
250"	150"(381)	297"(7.5)	352"(8.9)
300"	180"(457)	356"(9.0)	422"(10.7)